



订购信息

订购型号	封装	温度范围	包装形式	订货号
S7302S	SOP-8	-40°C ~ 105°C	卷盘 4000 颗/盘	S7302S XXXXXXX XXXXXXX

管脚封装

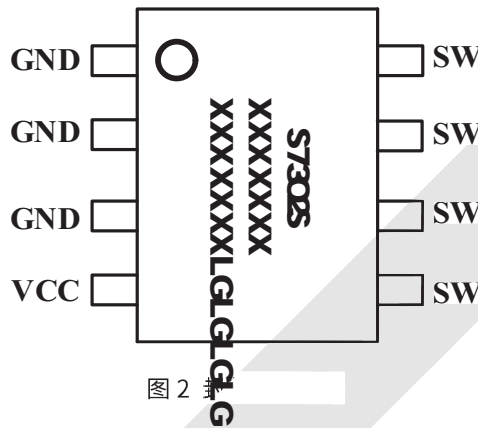


图 2

管脚描述

管脚号	管脚名称	描述
1、2、3	GND	地脚
4	VCC	芯片电源端
5、6、7、8	Sw	集成功率MOSFET的漏极