
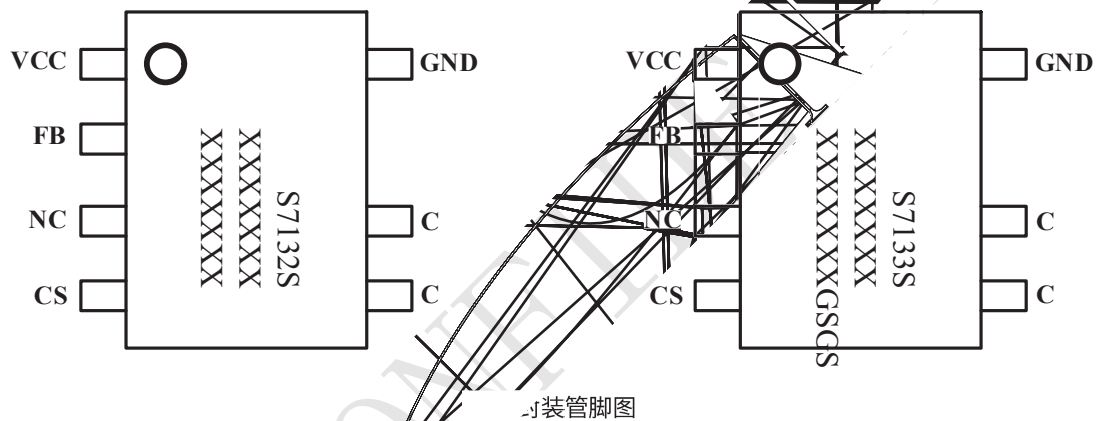


### 概述

S713XS系列芯片是一款高性能恒压恒流原边反馈控制器，适用于各种低功耗AC/DC充电器和适配器应用场合。该控制器采用原边反馈控制机制，无需光耦和TL431即可以实现高精度的电压输出。

**订购信息**

订购型号	封装	温度范围	包装形式	打印
S7132S	SOP7	-40°C to 105°C	卷盘 4000 颗/盘	S7132S XXXXXXX X XXXX
S7133S	SOP7	-40°C to 105°C	卷盘 4000 颗/盘	 XXX

**管脚封装**

**管脚描述**

管脚号	管脚名称	描述
1	VCC	芯片供电脚
2	FB	反馈电压输入端
3	NC	悬空脚
4	CS	电流检测脚
5,6	C	内置三极管集电极
7	GND	芯片地