

概述

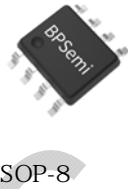
BP6211M

特点

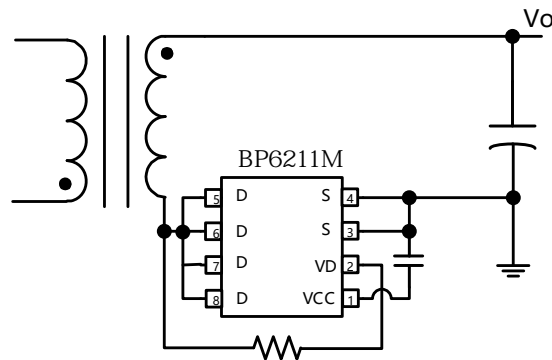
- 100 V MOSFET
- CCM/DCM/QR
- CCM
- DCM
- OV
- 4 A
- MOSFET
-
-

应用领域

- QC/USB-PD/ AC-DC
-
-



典型应用



1. BP6211M

B

